

## Consignations et déconsignations

## **L'Institut national de recherche et de sécurité (INRS)**

Dans le domaine de la prévention des risques professionnels, l'INRS est un organisme scientifique et technique qui travaille, au plan institutionnel, avec la CNAMTS, les CARSAT-CRAM-CGSS et plus ponctuellement pour les services de l'État ainsi que pour tout autre organisme s'occupant de prévention des risques professionnels.

Il développe un ensemble de savoir-faire pluridisciplinaires qu'il met à la disposition de tous ceux qui, en entreprise, sont chargés de la prévention : chef d'entreprise, médecin du travail, CHSCT, salariés. Face à la complexité des problèmes, l'Institut dispose de compétences scientifiques, techniques et médicales couvrant une très grande variété de disciplines, toutes au service de la maîtrise des risques professionnels.

Ainsi, l'INRS élabore et diffuse des documents intéressant l'hygiène et la sécurité du travail : publications (périodiques ou non), affiches, audiovisuels, site Internet... Les publications de l'INRS sont distribuées par les CARSAT. Pour les obtenir, adressez-vous au service prévention de la Caisse régionale ou de la Caisse générale de votre circonscription, dont l'adresse est mentionnée en fin de brochure.

L'INRS est une association sans but lucratif (loi 1901) constituée sous l'égide de la CNAMTS et soumise au contrôle financier de l'État. Géré par un conseil d'administration constitué à parité d'un collègue représentant les employeurs et d'un collègue représentant les salariés, il est présidé alternativement par un représentant de chacun des deux collèges. Son financement est assuré en quasi-totalité par le Fonds national de prévention des accidents du travail et des maladies professionnelles.

## **Les Caisses d'assurance retraite et de la santé au travail (CARSAT), les Caisses régionales d'assurance maladie (CRAM) et Caisses générales de sécurité sociale (CGSS)**

Les Caisses d'assurance retraite et de la santé au travail, les Caisses régionales d'assurance maladie et les Caisses générales de sécurité sociale disposent, pour participer à la diminution des risques professionnels dans leur région, d'un service prévention composé d'ingénieurs-conseils et de contrôleurs de sécurité. Spécifiquement formés aux disciplines de la prévention des risques professionnels et s'appuyant sur l'expérience quotidienne de l'entreprise, ils sont en mesure de conseiller et, sous certaines conditions, de soutenir les acteurs de l'entreprise (direction, médecin du travail, CHSCT, etc.) dans la mise en œuvre des démarches et outils de prévention les mieux adaptés à chaque situation. Ils assurent la mise à disposition de tous les documents édités par l'INRS.

Toute représentation ou reproduction intégrale ou partielle faite sans le consentement de l'INRS, de l'auteur ou de ses ayants droit ou ayants cause, est illicite. Il en est de même pour la traduction, l'adaptation ou la transformation, l'arrangement ou la reproduction, par un art ou un procédé quelconque (article L. 122-4 du code de la propriété intellectuelle). La violation des droits d'auteur constitue une contrefaçon punie d'un emprisonnement de trois ans et d'une amende de 300 000 euros (article L. 335-2 et suivants du code de la propriété intellectuelle).

# Consignations et déconsignations

Le document ci-après a bénéficié des contributions suivantes :

- CARSAT Auvergne (Christophe Bonnaud) ;
- CARSAT Nord-Est (Christophe Siméon) ;
- CARSAT Rhône-Alpes (Jacques de Beaucorps) ;
- CRAM Alsace-Moselle (Christian Jacquiel) ;
- CRAM Île-de-France (Hervé Clermont) ;
- INRS (Jean-Christophe Blaise, Bruno Daille-Lefèvre, Henri Lupin, Jean-Louis Poyard, Benoît Sallé, Guy Wélitz).

Nous remercions aussi les personnes et entreprises suivantes qui ont apporté leur concours à l'élaboration de ce document :

- ADP ;
- APAVE Sud-Europe (Gérard Ruquilla) ;
- BRADY ;
- CONSULTANT (Christian Atlani) ;
- CPCU (Centrale de Saint-Ouen, 93) ;
- MASTER LOCK ;
- RHODIA (Usine de Saint-Fons Chimie, 69).



# Sommaire

Introduction.....	4
1. Démarche générale à appliquer lors d'opérations sur des équipements de travail.....	5
2. Définitions .....	6
3. Conception des équipements de travail .....	8
4. Procédures de consignations et de déconsignations.....	9
4.1. Consignation et déconsignation électrique.....	10
4.1.1. Consignation électrique .....	10
4.1.2. Déconsignation électrique.....	11
4.2. Consignation et déconsignation fluidique.....	12
4.2.1. Consignation fluidique .....	12
4.2.2. Déconsignation fluidique.....	18
4.3. Consignation et déconsignation mécanique .....	19
4.3.1. Consignation mécanique .....	19
4.3.2. Déconsignation mécanique.....	20
5. Organisation pour la consignation .....	21
6. Formation du personnel.....	22
6.1. Objectifs de la formation .....	22
6.2. Déroulement.....	22
6.3. Formation spécifique électrique .....	22
7. Exemples de moyens de condamnation.....	23
7.1. Risque électrique.....	23
7.2. Risque fluidique : condamnation de vannes .....	25
7.3. Risque mécanique .....	26
Bibliographie.....	28



# Introduction

Des équipements de travail<sup>1</sup> mis à l'arrêt pour des opérations<sup>2</sup> sont à l'origine d'accidents du travail aux conséquences souvent graves. Ces accidents sont dus au contact d'un ou plusieurs salarié(s) avec :

- des pièces nues sous tension électrique ;
- des fluides sous pression (hydraulique, vapeur, produits chimiques dangereux... ) ;
- des pièces mécaniques effectuant un mouvement imprévu.

Dans la majeure partie des cas, la victime se croit en sécurité par le seul fait que l'équipement de travail sur lequel est réalisée l'opération n'est pas en fonctionnement.

Une situation dangereuse est créée par la confusion entre l'arrêt et le niveau de sécurité. Ce guide est réalisé pour aider à établir une procédure de consignation adaptée à une situation considérée, en rappelant toutefois qu'il existe d'autres méthodes de mise en sécurité.

Les opérations de consignation et de déconsignation, afin d'être efficaces et suffisantes, doivent s'intégrer dans une démarche générale et structurée. L'analyse des risques est un préalable indispensable à la réalisation de ces opérations. L'implication de la hiérarchie à tous les niveaux ainsi que les compétences techniques des différents acteurs sont essentielles à la réussite de la démarche.

En priorité à l'usage des exploitants, ce guide peut être également utilisé avec profit par les concepteurs afin de prévoir, dès la conception, les moyens nécessaires aux opérations de consignation.

Ce guide explicite simplement la démarche à appliquer pour réaliser une procédure correcte quel que soit le type de risque (électrique, fluide, mécanique) et donne quelques exemples de réalisations.



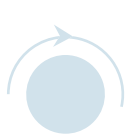
Il ne prétend pas détailler toutes les solutions techniques pouvant être mises en œuvre pour une consignation.

Il s'inscrit dans le cadre de la directive 2009/104/CE concernant les prescriptions minimales de sécurité et de santé pour l'utilisation des équipements de travail.

---

1. Dans ce document, on désignera par « équipements de travail » les machines, appareils et installations.

2. Dans ce document, on désignera par « opérations » l'ensemble des travaux et interventions susceptibles d'être effectués sur un équipement de travail.



# 1 Démarche générale à appliquer lors d'opérations sur des équipements de travail

Avant d'effectuer ou de faire effectuer une opération sur des équipements de travail, il y a lieu de :

1. **définir le type d'opération à réaliser ;**
2. **analyser les risques associés à cette opération :** l'analyse des risques devra prendre en compte tous les aspects de la sécurité des personnes et des matériels, y compris ceux qui ne sont pas directement liés à l'opération considérée (présence d'autres chantiers à proximité, autre partie d'atelier restant en fonctionnement, etc.) ;
3. **prendre les mesures les plus appropriées pour intervenir en sécurité ;** se référer notamment aux préconisations de la brochure publiée par l'INRS réf. ED 6038 relative à la sécurité des arrêts ;
4. **identifier les moyens nécessaires au bon accomplissement de l'opération** et veiller à ce que ces moyens soient correctement utilisés ;
5. **confier l'opération à du personnel spécifiquement formé<sup>3</sup>** possédant les aptitudes requises. Celui-ci doit recevoir une formation théorique et pratique notamment sur les risques et leur analyse, l'organisation et les dispositions techniques mises en œuvre pour la réalisation des opérations en toute sécurité.

*Nota :*

*Avant la phase de redémarrage normal, une phase transitoire est souvent nécessaire : c'est la phase d'essai, pour laquelle les sécurités mises en place pour l'exploitation doivent être parfois partiellement neutralisées ; des mesures compensatoires adaptées doivent alors être mises en place.*

---

3. En électricité, en plus de la formation, l'habilitation du personnel par le chef d'établissement est obligatoire.

## 2 Définitions

### Chargé de consignation

Personne, désignée par son employeur, chargée de consigner et de déconsigner un équipement et de délivrer les attestations correspondantes.

Elle peut éventuellement faire exécuter les opérations de consignation ou de déconsignation par le personnel placé sous sa responsabilité.

### Chargé d'opérations

Personne, désignée par son employeur, chargée de diriger effectivement les opérations. À ce titre, elle doit veiller à la bonne application des mesures intéressant la sécurité. C'est à elle que le(s) chargé(s) de consignation rende(nt) compte de l'état de la consignation ou de la déconsignation. C'est elle qui donne l'autorisation aux exécutants de commencer les opérations. C'est également elle qui donne l'autorisation de lancer la (ou les) déconsignation(s).

### Condamnation

Opération qui consiste à garantir le maintien de la séparation (généralement obtenu par verrouillage grâce à un dispositif matériel difficilement neutralisable), de façon à ce que sa suppression soit impossible sans l'action volontaire d'une personne autorisée.

### Consignation

Procédure de mise en sécurité destinée à assurer la protection des personnes et des équipements contre les conséquences de tout maintien accidentel ou de toute apparition ou réapparition intempestive d'énergie ou de fluide dangereux sur ces équipements.

Cette consignation peut être partielle ou totale.

### Consignation partielle

Elle ne concerne qu'une partie des énergies et fluides ou qu'une partie de l'équipement.

*Remarque : Les opérations prévues se réalisent en prenant en compte les risques présents du fait de l'absence de consignation sur certaines énergies ou fluides.*

### Consignation totale

Toutes les énergies sur l'ensemble de l'équipement de travail sont consignées.

*Remarque : Dans ce cas, des opérations peuvent se réaliser sur tout l'équipement.*

### Déconsignation

Ensemble des dispositions permettant de remettre en état de fonctionnement un équipement de travail préalablement consigné, en assurant la sécurité des personnes et des équipements.



### Dissipation

Opération qui consiste à éliminer les énergies potentielles et résiduelles ou à évacuer les fluides. Elle inclut l'assainissement, la décontamination, la neutralisation, etc. (en particulier des produits chimiques). Dans le cas où l'élimination n'est pas possible, on peut recourir à la rétention ou au confinement des énergies.

### Exécutant

Personne qui réalise effectivement les opérations en respectant les contraintes imposées par le chargé d'opérations.

### Identification (de l'équipement consigné)

Opération qui a pour but de repérer avec certitude l'équipement consigné afin que les interventions ou les travaux soient effectués sur cet équipement (ou partie d'équipement) et pas sur un autre.

### Séparation

Opération consistant à agir sur un (ou plusieurs) dispositif(s) qui permet(tent) de séparer l'équipement de sa (ou ses) source(s) d'énergie ou de fluide sous pression.

### Signalisation (de la condamnation)

Opération qui consiste à informer physiquement de l'état de l'équipement (ou de la partie d'équipement) qui est condamné et permettant l'identification de la personne qui a consigné.

### Vérification

Opération qui consiste à s'assurer de l'absence effective d'énergie ou de fluide, y compris l'énergie résiduelle dangereuse.

### 3 Conception des équipements de travail

Le code du travail impose que les équipements de travail soient « conçus et construits de sorte que leur mise en place, leur utilisation, leur réglage, leur maintenance, dans des conditions conformes à leur destination, n'exposent pas les personnes à un risque d'atteinte à leur santé ou leur sécurité » (art. L. 4311-1 du code du travail).

Les responsables de la mise sur le marché (fabricants, importateurs, bureaux d'ingénierie, etc.) d'équipements de travail assujettis à la directive 2006/42/CE doivent installer les dispositifs matériels – sectionneur cadenassable, vanne de purge cadenassable, etc. – et fournir les instructions adaptées pour satisfaire les obligations réglementaires de cette directive. Les recommandations de ce guide sont une aide pour atteindre cet objectif.

Une attention particulière devra être apportée pour adapter les dispositifs permettant la mise en sécurité des équipements à la complexité des équipements de travail et à la fréquence des opérations. À ce titre, l'entreprise utilisatrice précisera utilement ses besoins spécifiques dans le cahier des charges.

Dans le cadre de leur mission d'analyse des risques, les membres de CHSCT ont la possibilité d'examiner les nouveaux projets et les modifications d'équipements de travail, en s'appuyant sur les préconisations de ce guide.

## Procédures de consignations et de déconsignations

La consignation d'un équipement de travail doit prendre en compte les différentes énergies en présence (électrique, fluide ou mécanique) afin de mettre et de maintenir une situation en sécurité.

Leur consignation nécessite des procédures particulières qui peuvent être imbriquées et dont l'ordre est fonction de l'analyse des risques liés à l'opération sur l'équipement (exemple: la consignation mécanique des pales d'un ventilateur nécessite au préalable la consignation électrique de son moteur).

Pour une énergie donnée, la procédure de consignation comprend généralement les phases décrites ci-après dont l'ordre et la réalisation pourront être modifiés, après une analyse des risques, en fonction de la spécificité du cas considéré (par exemple, en électricité, la mise à la terre – dissipation de l'énergie accumulée – doit intervenir après la vérification d'absence de tension):

- a) **séparation;**
- b) **condamnation et signalisation;**
- c) **dissipation ou rétention/confinement;**
- d) **vérification et identification.**

La séparation et la dissipation doivent se faire au plus près de la zone d'opération afin de faciliter les vérifications.

La condamnation nécessite un verrouillage par un dispositif matériel difficilement neutralisable et facilement identifiable.

Les moyens de condamnation doivent être spécifiques (dédiés). Par exemple, des dispositifs

tels que carrés, triangles, cadenas standards pour verrouiller une boîte à outils ou un casier ne doivent pas être utilisés, ou alors leur utilisation, fortement déconseillée, doit être encadrée par des mesures d'organisation strictes.

La signalisation est généralement réalisée par une étiquette, une pancarte ou le cadenas lui-même.

La dissipation consiste à éliminer toutes les énergies potentielles et résiduelles ou à évacuer les produits dangereux: décharge d'un condensateur, élimination d'une pression, vidange d'une canalisation contenant un liquide corrosif, mise au point mort bas d'une presse...

Dans le cas où l'élimination n'est pas possible, on peut recourir à la rétention ou au confinement des énergies: calage mécanique d'une masse suspendue par exemple.

La vérification de l'absence de tension, de pression, etc. doit être considérée comme une opération sur une installation sous tension, en pression, etc. et implique donc la mise en place des mesures de sécurité nécessaires.

La déconsignation nécessite la même attention dans la composition et l'ordre des étapes en fonction d'une analyse des risques et de la nécessité de tester les modifications mises en œuvre. Elle ne consiste pas systématiquement à effectuer les opérations inverses de la consignation.

### Consignation partielle :

La consignation partielle d'un équipement de travail ne peut être mise en œuvre que si elle ne présente pas de risques pour les personnes.

Les précautions suivantes doivent être prises lors d'une consignation partielle :

- bien identifier les parties d'équipement qui restent sous énergie ;
- s'assurer de l'absence d'interaction entre les différentes parties de l'équipement (parties consignées, parties non consignées).

## 4.1. Consignation et déconsignation électrique

### 4.1.1. Consignation électrique

La consignation électrique d'un équipement de travail comprend les opérations suivantes :

- séparation de l'équipement de travail concerné, préalablement identifié, de toute source d'énergie électrique (opération 1) ;
- condamnation en position d'ouverture des organes de séparation (opération 2) ;
- identification sur le lieu de travail de l'équipement concerné, pour être certain que les opérations seront bien exécutées sur l'équipement de travail prévu (opération 3) ;
- vérification d'absence de tension (VAT) (opération 4) ;
- mise à la terre et en court-circuit<sup>4</sup> immédiatement après la VAT (opération 5).

Les cinq prescriptions essentielles ci-dessus doivent être appliquées dans l'ordre spécifié.

La consignation électrique fait l'objet de prescriptions spécifiques données au chapitre 5 « Opérations hors tension » de la norme NF C18-510.

### ► Séparation

L'équipement de travail doit être séparé de façon certaine de toutes les sources possibles de tension, amont et aval.

La séparation peut être obtenue de différentes manières :

- par vue directe des contacts séparés ;
- par enlèvement de pièces de contacts pour certains matériels spéciaux (dépose de pont, etc.) ;
- par interposition d'un écran entre les contacts ;
- localement, par asservissement (électrique, mécanique, etc.) assurant en toute circonstance l'adéquation entre la position des contacts et celle du dispositif extérieur reflétant cette position.

En basse tension, la certitude de la séparation peut également être obtenue par l'utilisation des dispositions prescrites pour les dispositifs de sectionnement dans la norme NF C15-100, article 536.2.

Pour toutes les tensions, la dépose de ponts, l'enlèvement de fusibles, le retrait d'une fiche de prise de courant constituent une séparation certaine.

**Attention** au risque de confusion des circuits :

- le verrouillage par transfert de clefs est actuellement le seul système qui, par conception, rend matériellement obligatoire la réalisation de la consignation dans l'ordre prévu et empêche toute confusion de circuit ;
- l'appareil de séparation permettant d'isoler un équipement de travail ou une partie de cet équipement doit être parfaitement et durablement identifié (par étiquetage, etc.) ;
- dans tous les cas, l'installation du dispositif de séparation au plus près de la zone à isoler est vivement conseillée.

4. Cette mise à la terre et en court-circuit n'est pas toujours requise en basse tension. Se référer à la norme NF C18-510.

### ► Condamnation

La condamnation en position d'ouverture a pour but d'interdire la manœuvre de l'organe de séparation.

Elle consiste en une immobilisation de cet organe. Celle-ci est réalisée par blocage mécanique (serrure, cadenas, etc.).

Des dispositifs de signalisation (pancartes, etc.) doivent être très visibles et porter une inscription telle que :

**CONDAMNÉ**  
**DÉFENSE DE MANŒVRER**  
**SANS AUTORISATION**

.....  
(Nom, date, heure, repère, etc.)

### ► Vérification

La vérification d'absence de tension (VAT) doit être effectuée sur chacun des conducteurs actifs, y compris le neutre, à l'aide d'un dispositif vérificateur d'absence de tension spécialement conçu à cet effet. Elle doit être réalisée au lieu de travail.

Nota :

- Les appareils de mesurage et les détecteurs de type voltmètre, tournevis testeur, etc. ne sont pas des VAT.
- Les détecteurs de tension conformes aux normes en vigueur ne détectent pas les tensions induites, ils indiquent sans ambiguïté la présence ou l'absence de tension de service.

### ► Mise à la terre et en court-circuit

Ces termes propres aux électriciens correspondent à la phase de dissipation pour les autres énergies ou les fluides.

La mise à la terre et en court-circuit des conducteurs est réalisée immédiatement après la vérification d'absence de tension. La dissipation

des énergies accumulées telle que celle contenue dans les condensateurs est réalisée lors de la mise à la terre et en court-circuit préalablement aux travaux ou aux interventions.

Cette mise à la terre et en court-circuit permet de se prémunir contre les réalimentations éventuelles de tension amont ou aval ou produite par des sources autonomes. Elle participe aussi à la protection contre les effets de l'induction électromagnétique et du couplage capacitif. Pour les modalités pratiques de mise en œuvre, se référer à la norme NF C18-510.

Elle doit concerner tous les conducteurs actifs, y compris le neutre, et être réalisée au plus près possible de la zone de travail pour les équipements considérés.

Il faut utiliser des équipements de mise à la terre et en court-circuit conçus à cet effet. Ces équipements doivent être conformes aux normes les concernant.

Dans tous les cas, la mise à la terre doit être raccordée côté terre avant d'être raccordée côté conducteur.

#### 4.1.2. Déconsignation électrique

Les opérations de déconsignation sont généralement conduites dans l'ordre inverse des opérations de consignation.

Elles consistent à :

- retirer les éventuels écrans, protecteurs, balisages, etc.;
- déposer les mises en court-circuit, puis les mises à la terre en commençant par l'extrémité côté conducteur actif;
- ouvrir les sectionneurs ou interrupteurs de mises à la terre et en court-circuit, s'ils sont utilisés;
- retirer la condamnation de l'organe de séparation.

## 4.2. Consignation et déconsignation fluidique

Un équipement de travail met généralement en œuvre un ou différents fluide(s), corps liquide(s) ou gazeux. Ils sont utilisés comme sources d'énergie (hydraulique, pneumatique, vapeur, eau surchauffée, etc.) ou comme des fluides chimiques distribués (azote, hydrogène, acide chlorhydrique, etc.).

Les risques liés aux fluides sont de deux types :

- les risques liés à leurs propriétés physico-chimiques : toxique, corrosif, inflammable, explosif, produit se substituant à l'oxygène de l'air (azote, argon...), incompatibilité entre les produits (par exemple eau/sodium), etc. ;
- les risques liés à leur mise en œuvre : pression et température. Par exemple, un litre d'eau surchauffée à 180 °C générera lors d'une fuite un volume de 233 l de vapeur à la pression atmosphérique, ce qui rend impossible d'éviter des brûlures graves (généralement mortelles dans le cas de l'eau surchauffée).

Ces fluides nécessitent une consignation pour les opérations sur les canalisations, capacités ou équipements dans lesquels ils sont véhiculés (sous pression ou par gravité).

Par analogie, les matières pulvérulentes (farine, ciment, etc.) ou granuleuses (blé, etc.), dans la mesure où les modes de consignation sont similaires, sont considérées dans cette brochure comme étant des « fluides ».

L'efficacité de la consignation dépendra avant tout des moyens intégrés dès la phase de conception de l'équipement. Le positionnement des éléments de coupure, de vidange

et de purge devra tenir compte des caractéristiques physico-chimiques du fluide considéré. Par exemple, pour les liquides, les gaz et vapeurs plus lourds que l'air (argon, butane, propane, vapeur d'iode ou d'alcool, etc.), les purges devront se situer en partie basse. Par contre, pour les gaz et vapeurs plus légers que l'air (hydrogène, méthane, vapeur d'eau, etc.), le système de purge devra s'effectuer en partie haute.

### 4.2.1. Consignation fluidique

La consignation fluidique d'un équipement de travail comprend les opérations suivantes :

- séparation de l'équipement de travail concerné, préalablement identifié, de toute arrivée de fluide (opération 1) ;
- dissipation (ou purge) de tout fluide restant dans l'équipement (opération 2) ;
- condamnation en position de fermeture des organes de séparation et en position d'ouverture des organes de purge (opération 3) ;
- vérification d'absence de risque résiduel (opération 4).

#### ► Séparation

La séparation consiste à stopper l'arrivée du fluide : fermeture des vannes.

Il ne faut pas oublier de prendre en compte les circuits auxiliaires.

Afin d'assurer la pérennité de la séparation, il est impératif que soit stoppée l'énergie initiant le mouvement (pompe, compresseur, ventilateur, etc.). Ainsi, généralement, lors d'une consignation fluidique, des consignations électrique et/ou mécanique seront préalablement nécessaires.

À l'inverse, lors d'une consignation, il peut être nécessaire de conserver la circulation de certains fluides qui ne présentent aucun risque pour le personnel afin de sauvegarder le matériel (fluide de refroidissement, etc.).

La séparation d'un équipement de toute arrivée possible de fluide est réalisée soit par simple isolement, soit par isolement renforcé suivant les risques liés aux caractéristiques physico-chimiques et aux conditions de mises en œuvre :

- le simple isolement est réalisé par la condamnation en position fermée d'un seul appareil ou élément de coupure ; l'efficacité de cet isolement doit toujours être contrôlée **par vérification de l'absence de fluide à l'endroit de l'opération** (par exemple, évent et purge ouverts en permanence, dont on peut s'assurer du bon fonctionnement) ;
- l'isolement renforcé est réalisé sur toutes les arrivées possibles de fluide par un des moyens suivants :
  - interposition sur la conduite d'un joint plein dont la présence est matérialisée (queue de poêle par exemple), associé à la condamnation en position fermée de la vanne placée directement en amont. Toutefois, pour que cette succession de deux barrages ait une efficacité certaine, il est indispensable que l'intervalle compris entre eux ne puisse être le siège d'une accumulation de fluide. Un robinet de purge correctement dimensionné pour la canalisation et condamné en position ouvert permettra de conserver cette zone à la pression atmosphérique ;

- interruption franche de la tuyauterie par suppression d'un élément de conduite avec montage d'une bride sur la partie amont à la partie consignée, ou par démontage d'un seul joint et écartement suffisant des deux parties de la conduite avec désaxement ou interposition d'une tôle mince ou d'une chicane, associée à la condamnation en position fermée de la vanne placée directement en amont ;
- maintien en position fermée de deux appareils de coupure successifs placés en série, avec mise et maintien à l'air libre efficace de la portion de conduite située entre eux (position ouverte de la purge).

► Un **joint plein** est l'association d'une bride pleine et de joints assurant l'étanchéité.

► Un **joint plein matérialisé** est l'association de deux brides, d'une queue de poêle et de joints assurant l'étanchéité.

La pose d'un joint plein ou la dépose d'un élément de tuyauterie est une opération qui peut être dangereuse et donc impliquer préalablement une procédure de consignation en amont ou de mise à l'arrêt de l'équipement.

Le degré d'efficacité de la séparation du fluide devra être apprécié en fonction des risques engendrés (mouvements mécaniques, brûlures thermiques ou chimiques, intoxication, inflammation, explosion, atteintes oculaires ou cutanées, réactions violentes, ensevelissement, etc.).

Les procédés d'isolement renforcé « R1, R2, R3 » seront utilisés selon l'analyse du risque, notamment pour :

- les produits classés comme dangereux au sens de l'article R. 4411-6 du code du travail (toxiques, corrosifs, inflammables, etc.) (*voir encadré ci-contre*);
- les produits incompatibles susceptibles de se rencontrer (par exemple eau/sodium);
- les produits susceptibles de provoquer un phénomène explosif (fluide sous pression, etc.);
- les produits susceptibles de rendre l'atmosphère asphyxiante (azote, gaz carbonique, argon, etc.);
- les produits susceptibles de provoquer des brûlures (vapeur, etc.).

► **Un nouveau système de classification et d'étiquetage des produits chimiques**, le système général harmonisé (SGH), a été élaboré au niveau international. Il est progressivement appliqué en Europe, dans les secteurs du travail et de la consommation, grâce au règlement CLP du 16 décembre 2008, qui entraîne notamment l'adoption de nouvelles classes de danger ainsi qu'une modification des critères de classification. Il engendre également de nouvelles étiquettes sur tous les produits dangereux. Le règlement CLP remplace progressivement le système européen de classification et d'étiquetage préexistant : il s'applique de façon obligatoire aux substances depuis le 1<sup>er</sup> décembre 2010, et s'appliquera aux mélanges au 1<sup>er</sup> juin 2015.



## ↳ Principes de séparation de circuits

Code couleurs intérieur de conduite:

- Rouge : présence du fluide sous pression
- Vert : zone en isolement renforcé
- Jaune et orange : présence du fluide possible en cas de fuite



### 1. Une vanne seule fermée

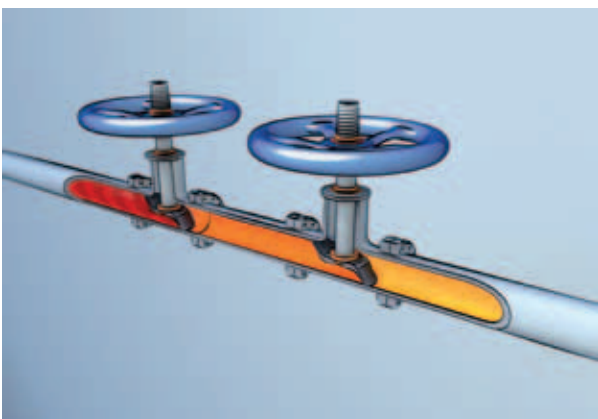
Quels que soient le type de la vanne et son principe de fonctionnement, une vanne seule présente toujours un risque de fuite et ne peut donc constituer une séparation efficace.

Cette solution est acceptable seulement si une légère fuite n'engendre pas de risque.



De même, une vanne et un robinet de purge assurent une séparation plus sûre que la précédente mais ne suffisent pas toujours pour garantir une séparation efficace dans le cas où le robinet de purge se colmate.

Cette solution est acceptable seulement si une légère fuite n'engendre pas de risque.

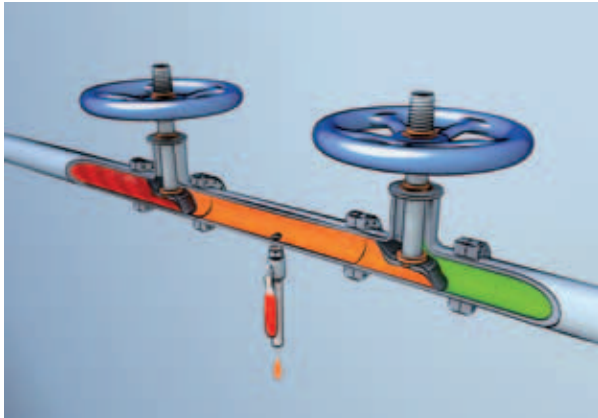


### 2. Deux vannes fermées en série

En raison du principe énoncé précédemment, ce dispositif présente toujours un risque de fuite.

La partie de ligne située entre les deux vannes peut en effet soit rester en charge, soit risquer de s'y mettre en cas de fuite sur la vanne la plus en amont.

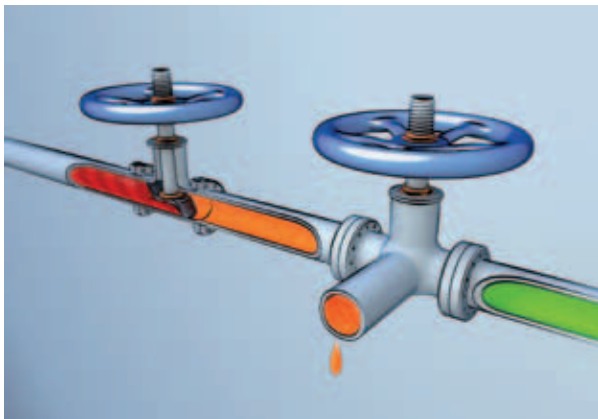
Cette solution est acceptable seulement si une légère fuite n'engendre pas de risque.



### 3. Deux vannes fermées et purge intermédiaire ouverte (procédé d'isolement renforcé R1)

Ce principe de séparation peut être considéré comme efficace sous réserve :

- que le robinet de purge soit effectivement condamné en position ouverte ;
- qu'il n'y ait pas de bouchage, au niveau de cette purge. (Se méfier des produits qui coagulent, cristallisent, prennent en masse, polymérisent et, de façon générale, provoquent un colmatage des canalisations.)

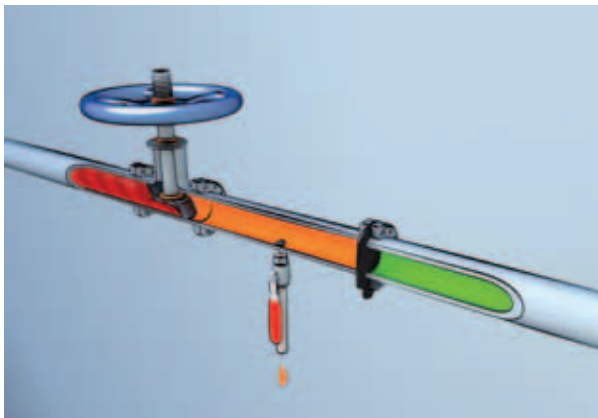


### 4. Vanne simple fermée + vanne 3 voies (procédé d'isolement renforcé R1)

Une vanne 3 voies peut assurer deux fonctions en une seule manœuvre : séparation aval et purge.

#### Attention !

La fermeture de la vanne 3 voies ne doit pouvoir se faire que dans un sens et ce sens doit être clairement identifié.

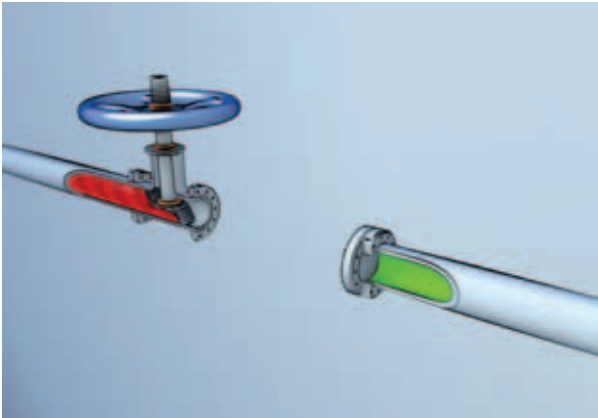


### 5. Vanne amont fermée + purge intermédiaire ouverte + joint plein aval (procédé d'isolement renforcé R2)

Les dispositions ci-contre de séparation sont parfaitement efficaces.

#### Attention !

- La mise en place et le retrait d'un joint plein sont des opérations qui nécessitent que la ligne sur laquelle on intervient soit d'abord efficacement sécurisée.
- Un joint plein doit être clairement identifiable (joint réversible à lunette ou joint « queue de poêle »).
- Un joint plein, sans état apparent visible de l'extérieur, sera proscrit.



6. Vanne amont fermée + interruption franche de la conduite (tronçon aval démonté ou tuyauterie décalée : procédé d'isolement renforcé R3)

L'interruption franche de conduite constitue une séparation satisfaisante.

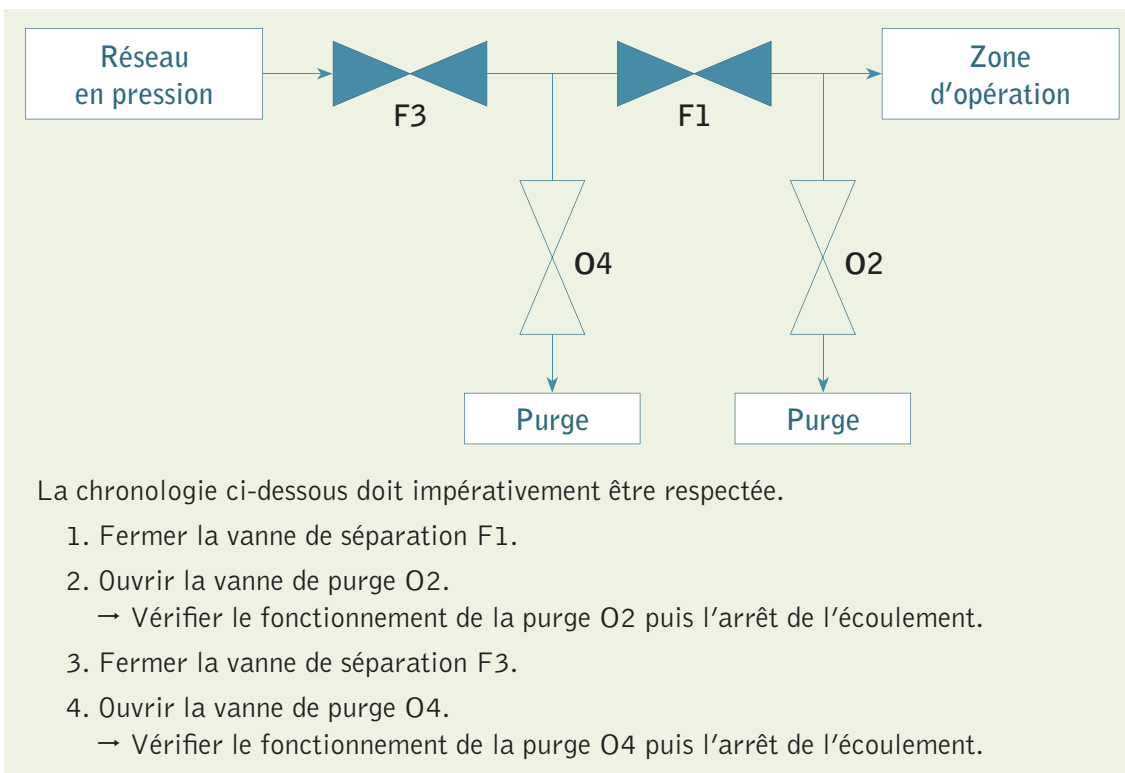
**Attention** au risque lié à la fuite éventuelle de la vanne.

### Attention !

- La purge d'une portion de ligne par desserrage progressif des boulons de brides doit être systématiquement interdite.
- Il faut tenir compte du risque éventuel de retour par la canalisation aval.

### ↳ Exemple de procédure de séparation par isolement renforcé permettant de vérifier l'étanchéité des vannes

Cette procédure est particulièrement adaptée lorsque le lieu de l'opération est éloigné des appareils de coupure.



## ► Dissipation (ou purge)

### Différence entre purge et vidange

- **Vidange** : Évacuer le fluide (liquide, vapeurs) contenu dans l'équipement.
- **Purge** : Assurer et maintenir la mise à la pression atmosphérique de la zone.

Cette étape consiste à éliminer physiquement le fluide résiduel de la zone isolée.

L'analyse des risques déterminera les conditions et le moment le plus opportun pour la réalisation de la vidange, de la purge, du nettoyage, etc.

Les spécifications du circuit de purge doivent être compatibles avec celles du circuit principal (débit, résistance mécanique et chimique, etc.).

La purge devra assurer l'évacuation des produits dangereux résiduels (après vidange) vers une zone adaptée. La direction du jet de purge doit se faire dans une direction sûre (absence de personnes).

La maintenance régulière des dispositifs de purge et de vidange est essentielle afin d'éviter leur colmatage.

L'action de purge doit aussi s'opposer au retour éventuel de produit par une « entrée » ou une « sortie ». Une attention particulière sera portée aux points bas, aux éléments susceptibles d'emprisonner les produits (fonds de vannes, clapets, filtres, vérin, etc.) et à la création d'atmosphères explosives (purge de tuyauterie de gaz, etc.).

On s'assurera du transfert effectif du produit par détection de son passage.

Dans le cas des produits dangereux, des dispositions spécifiques devront être prises :

- envoi à la bêche, à la torche, sur tour d'abattage ;
- envoi en réceptacle particulier, en cuvette de rétention ;
- envoi à des traitements conduisant à des substances non dangereuses (neutralisation des acides et des bases).

Lors de l'élimination d'une atmosphère dangereuse (asphyxiante, atmosphère contenant des vapeurs ou des gaz inflammables, etc.), une procédure spécifique devra être établie à partir d'une analyse des risques. Cette procédure intégrera en particulier la ventilation, la mesure du taux d'oxygène ou la quantité de vapeur inflammable (explosimètre) et le contrôle d'accès.

Les poussières combustibles doivent être aspirées, par un équipement adapté, afin d'éviter leur mise en suspension génératrice d'une explosion.

## ► Condamnation

Dès la conception, munir l'installation de dispositifs de séparation équipés de moyens de condamnation intégrés (vannes ou purges cadenassables, etc.). Dans les équipements existants non équipés de ces moyens intégrés, des mesures compensatrices doivent être mises en œuvre (chaîne, équerre soudée, etc.).

Les vannes de purge nécessaires à la consignation seront condamnées ouvertes.

## ► Vérification

C'est la vérification de l'absence de risque résiduel :

- l'absence d'écoulement n'est qu'une indication car certains produits peuvent être figeants, colmatants, cristallisants, visqueux ;
- dans tous les cas, l'efficacité de la purge devra être contrôlée (par exemple, absence de bouchage testée par balayage).

### 4.2.2. Déconsignation fluidique

La déconsignation ne doit être réalisée qu'après s'être assuré de la fin réelle des opérations (assurance du bon remontage, de la mise en sécurité des intervenants, etc.). L'analyse des risques doit permettre de déterminer l'ordre et le contenu des opérations pour une remise en marche en toute sécurité.

Par exemple :

- la dépose ou l'arrêt du dispositif de dissipation (ou de rétention/confinement) ainsi que la réalimentation en énergie peuvent exposer les personnes et les équipements à des risques spécifiques (mouvements de vérins, démarrage à vide de pompes, mise en pression brutale de fluides, etc.);
- une initialisation des équipements commandés par certains automatismes (microprocesseur, etc.) devra être effectuée avant toute remise en service afin d'éviter des commandes intempestives.

La bonne identification des circuits est fondamentale pour limiter les risques de confusion et donc d'erreur de consignation.

Le chargé de consignation est la seule personne autorisée à déclarer l'équipement déconsigné.

### 4.3. Consignation et déconsignation mécanique

De nombreux équipements ne nécessitent pas de consignation mécanique dans la mesure où la consignation de leur énergie motrice (électrique, pneumatique, hydraulique...) interdit tout risque lié aux mouvements de mécanismes.

Cependant, après mise à l'arrêt et consignation de leurs énergies motrices, l'opération sur certains équipements nécessite une consignation vis-à-vis d'éléments mécaniques susceptibles d'entrer en mouvement intempestivement.

Cette mise en mouvement a pour cause une énergie cinétique ou une énergie potentielle susceptible de se libérer, par exemple :

- mise en mouvement des pales d'un extracteur sous l'action du vent;
- chute d'une masse sous l'action de la pesanteur;

- coup de fouet d'un câble métallique qui se détend;
- mise en mouvement d'éléments par défaillance d'un frein;
- détente d'un ressort;
- etc.

L'analyse des risques permet de détecter de telles situations pour lesquelles une consignation mécanique est nécessaire selon les principes définis au paragraphe suivant.

#### 4.3.1. Consignation mécanique

La consignation mécanique d'un équipement de travail comprend les opérations suivantes :

- séparation de l'équipement de travail concerné, préalablement identifié, de toute source d'énergie mécanique (opération 1);
- dissipation de toute énergie mécanique restant dans l'équipement (opération 2);
- condamnation du (ou des) organe(s) assurant la séparation de l'équipement (opération 3);
- vérification d'absence de risque dû aux mouvements de mécanismes (opération 4).

La consignation d'autres énergies peut être nécessaire avant ou après la consignation mécanique définie ci-dessous.

##### ► Séparation

Certains équipements sont conçus pour animer plusieurs ensembles de mécanismes à partir d'une même source d'énergie mécanique en gardant la faculté de désaccoupler chaque ensemble. C'était le cas autrefois dans les ateliers parcourus par un arbre principal mû par une motorisation (roue à aube, moteur à vapeur...) sur lequel les différentes machines (tours, fraiseuses...) étaient reliées par l'intermédiaire de poulies et de courroies. C'est par le désaccouplement de la courroie que s'effectuait la séparation en énergie pour chaque machine.

Ce principe se retrouve sur des mécanismes qui s'accouplent à la partie motorisée par l'intermédiaire d'embrayages, de crabots ou d'autres systèmes d'accouplement.

La phase de séparation consiste donc à agir sur ces systèmes pour procéder au désaccouplement.

#### ➤ Dissipation

La dissipation est l'annulation des énergies mécaniques accumulées.

Elle consistera par exemple à détendre un ressort ou un câble métallique, mettre en position basse une masse suspendue ou le balourd d'un volant, attendre l'arrêt complet d'un extracteur.

Lorsque la dissipation n'est pas possible ou que celle-ci n'est pas suffisante pour assurer la sécurité des intervenants, une immobilisation sûre des éléments mécaniques susceptibles d'entrer en mouvement accidentellement doit être réalisée. Elle s'effectue à l'aide de broches, de chandelles ou d'autres dispositifs de bridage adaptés.

Ces dispositifs doivent, dans la mesure du possible, être conçus de sorte à :

- être condamnables en position d'immobilisation, le déverrouillage nécessitant l'emploi d'une clé ou d'un outil<sup>5</sup> ;
- interdire la remise en service tant qu'ils sont condamnés.

#### ➤ Condamnation

Sur les équipements munis d'un dispositif de séparation (système de débrayage, crabots ou autres systèmes permettant de désaccoupler)

et ceux munis de dispositifs d'immobilisation<sup>6</sup> (broches, chandelles...), la condamnation est réalisée par des cadenas ou des serrures. Ils interdisent toute manœuvre du dispositif si l'intervenant ne peut pas, de tous les emplacements de travail qu'il doit occuper, vérifier la permanence de la séparation.

#### ➤ Vérification

L'absence de risques liés aux mouvements de mécanismes s'effectue généralement par un contrôle visuel de la dissipation et de l'immobilisation.

### 4.3.2. Déconsignation mécanique

La déconsignation nécessite une analyse des risques afin de déterminer l'ordre et le contenu des opérations pour une remise en marche en toute sécurité de l'équipement de travail.

Il est généralement nécessaire de le remettre en énergie pour retirer les éléments mécaniques d'immobilisation (broches, chandelles ou autres dispositifs de bridage). Cette phase sensible impose la mise en œuvre de mesures compensatoires (procédure, moyen de communication, formation spécifique des intervenants, etc.).

L'oubli du retrait des éléments mécaniques d'immobilisation peut être à l'origine de casses ou de ruines des équipements, elles-mêmes génératrices d'accidents graves. Pour cette raison, des asservissements doivent être mis en œuvre à la conception. De tels asservissements sont très vivement recommandés sur les équipements existants qui n'en seraient pas munis.

5. Sur certains équipements, il n'est pas nécessaire de mettre en œuvre des moyens de condamnation dans la mesure où le dispositif de bridage ne peut être retiré sans redémarrer l'équipement.

6. L'immobilisation correspond à la rétention de l'énergie mécanique liée à la pesanteur, au vent, etc.

## 5 Organisation pour la consignation

La diversité des situations rend impossible la proposition d'un modèle de procédure standard.

Pour chaque opération nécessitant une consignation, la procédure est définie par l'employeur :

- en collaboration notamment avec les membres du CHSCT (ou à défaut les délégués du personnel) ;
- après analyse des risques encourus lors de la réalisation de l'opération ;
- en accord avec les instructions définies par le constructeur dans sa notice.

Cette procédure nécessite d'être validée par sa mise en pratique si possible par des personnes qualifiées qui n'ont pas participé à sa rédaction.

Les points fondamentaux à prendre en considération sont les suivants :

- la délimitation de zones d'intervention, supervisées par une personne unique chargée de la coordination des opérations en cours ;
- l'information systématique des exploitants sur les opérations prévues ;
- la désignation du chargé de consignation et des intervenants internes ou externes à l'entreprise ;
- la coordination des suivis de consignation et de déconsignation en cas de changement de poste (par exemple, travail en équipes successives ou travaux sur plusieurs jours) ;

- la prise en compte, lors de la consignation, de l'environnement de l'installation (par exemple, tuyauterie de vapeur traversant une installation consignée).

Dans le cas d'intervention d'une entreprise extérieure, le chargé de consignation est généralement désigné au sein de l'entreprise utilisatrice. Dans le cas exceptionnel où les compétences ne sont pas présentes dans l'entreprise utilisatrice, son responsable devra s'assurer que le chargé de consignation de l'entreprise intervenante a la qualification nécessaire et connaît les installations (habilitations électriques par exemple).

Par ailleurs, lors d'une intervention d'une entreprise extérieure, une coordination doit être mise en place pour prévenir les risques liés à l'interférence des activités. Cette coordination est à la charge de l'entreprise utilisatrice. Parmi les actions de coordination, les zones d'intervention de chaque intervenant doivent être définies.

Lors de la rédaction des modèles de permis de travail, il ne faut pas oublier que la prévention des risques, dans certains cas, ne se limite pas à la seule procédure de consignation. Des procédures complémentaires (permis de feu, de fouilles, de pénétrer, balisages, etc.) doivent être éventuellement mises en œuvre.



## 6 Formation du personnel

Les différents intervenants doivent avoir reçu la formation et l'information adéquates aux opérations à effectuer.

### 6.1. Objectifs de la formation

L'objectif de la formation est d'être capable d'exécuter en sécurité des opérations sur les équipements de travail et plus particulièrement :

- savoir évaluer les risques et prendre les mesures qui s'imposent ;
- avoir, en fonction de la nature de l'opération, la maîtrise des équipements de travail concernés ;
- savoir utiliser correctement les protections en fonction du risque encouru et des consignes ;
- savoir apprécier les limites des opérations à réaliser.

### 6.2. Déroulement

La formation doit intégrer des parties théoriques illustrées de cas pratiques pour faciliter l'acquisition des compétences.

Les parties pratiques sont réalisées au cours de la formation et complétées chaque fois que cela est possible, au sein même de l'établissement de l'apprenant.

Les travaux pratiques en salle permettent de vérifier les acquis théoriques :

- vérifier la fonction et le rôle des organes mis en œuvre pour assurer la sécurité des opérations, les essayer et manœuvrer ;
- connaître et mettre en œuvre les équipements de protection collective et individuelle.

Les travaux pratiques sur site doivent permettre :

- d'analyser le comportement de l'apprenant dans le cadre du domaine d'activité attribué ;
- de vérifier sa bonne connaissance des équipements sur lesquels il est amené à intervenir ;
- de valider la connaissance et l'application des prescriptions de sécurité de l'entreprise.

### 6.3. Formation spécifique électrique

Les principes de la formation relative à la maîtrise du risque électrique sont détaillés dans la norme NF C18-510.



## 7 Exemples de moyens de condamnation

Les exemples de réalisations présentés ci-après correspondent à des situations industrielles réelles.

Ils sont destinés à expliciter différentes possibilités de réalisation pratique de dispositifs concourant à la consignation.

Selon le cas, ils présentent une consignation complète ou seulement l'une de ses quatre phases.

À ce titre :

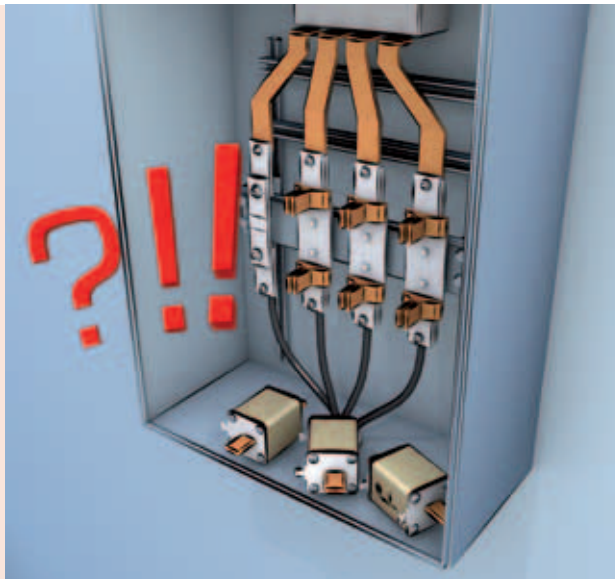
- les solutions présentées ne sont pas toujours exemplaires, certaines sont même inacceptables ;
- ces solutions ne constituent pas une liste exhaustive de toutes les réalisations possibles.

### 7.1. Risque électrique

#### Séparation sur armoire électrique

**Non** parce que :

- armoire ouverte ;
- pièces nues sous tension ;
- fusibles laissés à disposition ;
- pas de signalisation ;
- conducteur neutre pas coupé.



#### Condamnation d'une prise électrique



## Condamnation en sous-station à tiroirs multiples



**Oui** parce que :

- ▶ condamnation par cadenas ;
- ▶ signalisation par pancarte.

**Attention !** Les circuits alimentés par les tiroirs voisins restent sous tension.

Le cadenas condamne la tringlerie de commande du tiroir.

## Condamnation de coffret électrique

**Oui** parce que :

- ▶ verrouillage par multicadenas (un intervenant / une clef et réciproquement) ;
- ▶ position visible du sectionneur.



## Consignation de disjoncteurs miniatures munis d'interrupteur à bascule



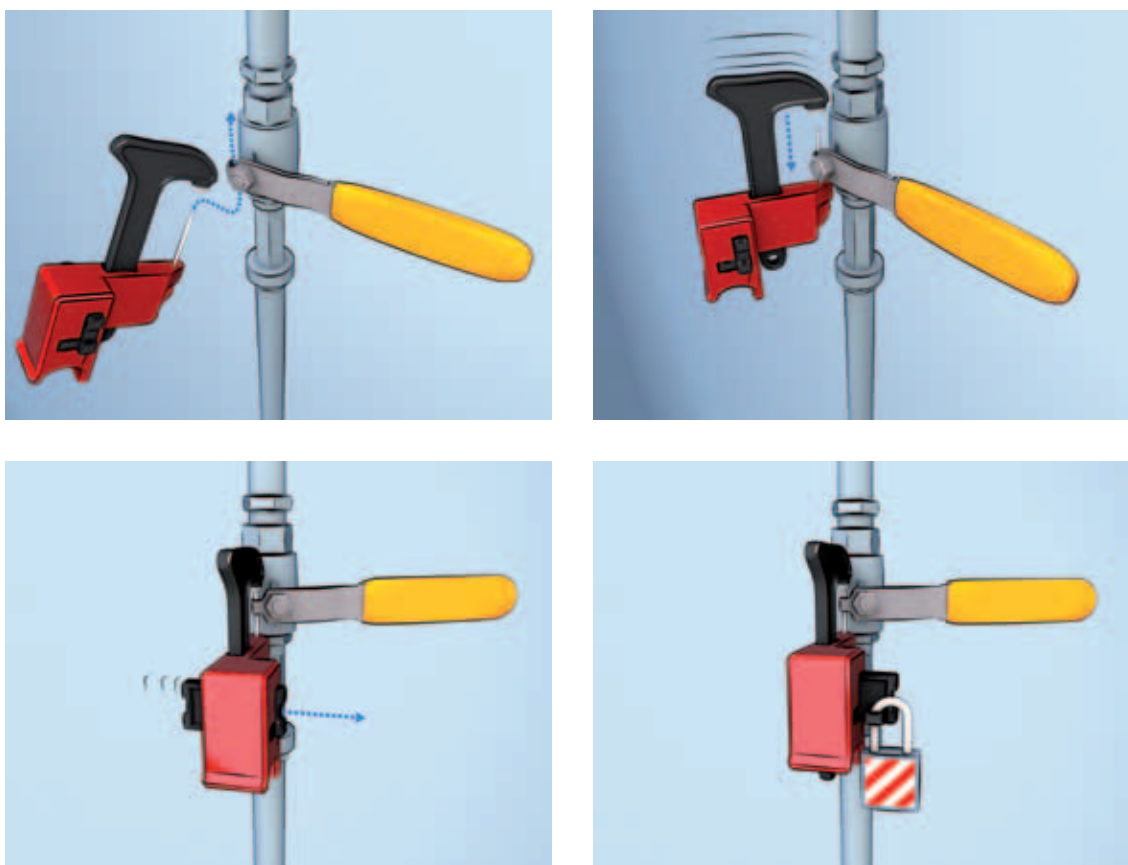
La barre rouge comporte à l'arrière des trous dans lesquels se logent les picots des barrettes jaunes. L'anse du cadenas, de diamètre approprié, vient bloquer la barre rouge sur ces picots.

## 7.2. Risque fluide: condamnation de vannes

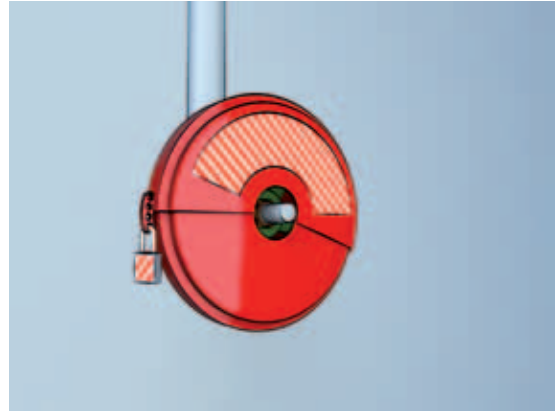
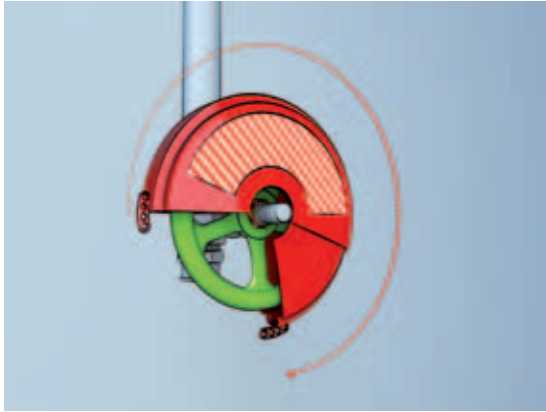
Condamnation de la vanne d'une bouteille de gaz



Condamnation d'une vanne quart de tour



## Condamnation d'une vanne sur circuit vapeur



### 7.3. Risque mécanique

#### Condamnation par blocage mécanique sur engins de travaux publics

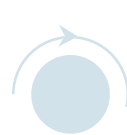


**Non** parce que :

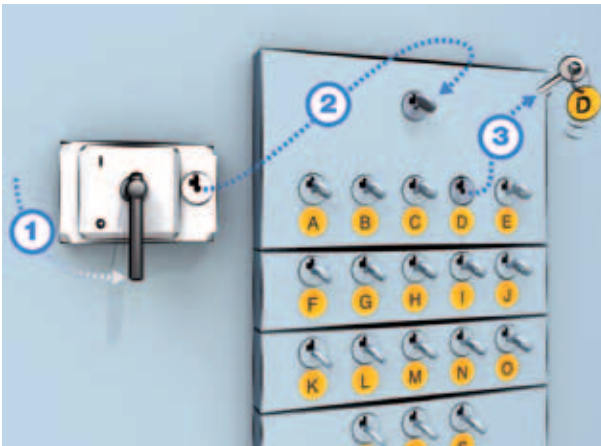
- ▶ le bras peut retomber s'il y a une fuite dans le circuit hydraulique.

**Oui** parce que :

- ▶ mise en sécurité du personnel intervenant sur l'équipement par blocage mécanique.



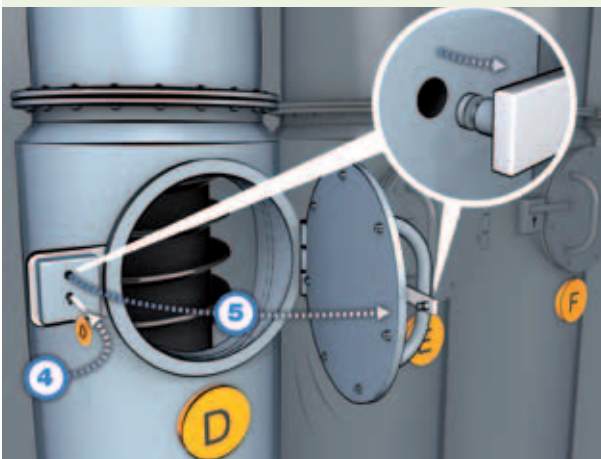
## Condamnation mécanique par verrouillage à transfert de clefs



**Oui** parce que :

- ▶ la séparation et la condamnation d'un interrupteur sectionneur sur circuit électrique (non visible sur le dessin) permettent de récupérer la clef-mère ;
- ▶ cette clef-mère introduite dans la partie supérieure du tableau permet de libérer les dix-huit clefs-filles ;

- ▶ la clef-mère est de ce fait à son tour prisonnière ;
- ▶ les clefs-filles permettent d'accéder aux différentes trappes de visite. Elles libèrent les pattes métalliques reliées aux couvercles de ces trappes derrière lesquels des éléments mobiles doivent être maintenus hors énergie de façon sûre ;



- ▶ les clefs-filles sont alors prisonnières des serrures secondaires ;
- ▶ après opération et fermeture des couvercles des trappes, le blocage des pattes de fixation permet de récupérer les clefs-filles et de les réintégrer au tableau ;
- ▶ si toutes les clefs-filles sont présentes, la clef-mère est à son tour libérée ;
- ▶ elle sera ensuite nécessaire pour déconsigner l'interrupteur sectionneur du circuit électrique.



# Bibliographie

## Textes réglementaires

- Articles R. 4544-1 à R. 4544-11 du code du travail : Opérations sur les installations électriques ou dans leur voisinage.

## Normes

- NF EN 12100, *Sécurité des machines. Principes généraux de conception. Appréciation du risque et réduction du risque.*
- NF EN 1037, *Sécurité des machines. Prévention de la mise en marche intempestive.*
- NF EN 1088, *Sécurité des machines. Dispositifs de verrouillage associés à des protecteurs.*
- NF EN 60-204-1, *Sécurité des machines. Équipement électrique des machines.*
- NF EN 50110-1, *Exploitation des installations électriques.*
- NF C18-510, *Recueil d'instructions générales de sécurité d'ordre électrique.*

## Documents INRS

Les références ED ci-dessous correspondent à des fiches ou brochures publiées par l'INRS. Elles sont disponibles dans les CRAM/CARSAT et CGSS et sont presque toutes téléchargeables en pdf sur le site Internet [www.inrs.fr](http://www.inrs.fr) en tapant leur référence dans le moteur de recherche.

- *Maintenance. Prévention des risques professionnels*, coll. « Fiches pratiques de sécurité », ED 129.
- *Intervenir sur un équipement de travail : penser sécurité*, coll. « Fiches pratiques de sécurité », ED 134.
- *Termes principaux de l'électrotechnique traditionnelle relatifs à la sécurité*, ED 537. (Non disponible en pdf sur [www.inrs.fr](http://www.inrs.fr).)
- *Conseils de sécurité pour interventions et travaux sur les équipements et installations électriques du domaine basse tension*, ED 539.
- *Ventilation des espaces confinés. Guide pratique de ventilation n° 8*, ED 703.
- *Intervention d'entreprises extérieures. Aide-mémoire pour la prévention des risques*, ED 941.
- *Classification, emballage et étiquetage des substances et préparations chimiques dangereuses. Textes réglementaires et commentaires*, coll. « Aide-mémoire technique », ED 982.
- *Intervention sur un équipement de travail. Réflexions pour la sécurité lors des arrêts*, ED 6038.
- Coffret *Clés en main*, DM 0286, contenant :
  - un DVD vidéo ;
  - un CD-Rom PC « Guide pour le formateur ».

## Autres documents

*Cuves et réservoirs*, R 276, Recommandations de la CNAMTS.









Pour commander les films (en prêt), les brochures et les affiches de l'INRS, adressez-vous au service prévention de votre CARSAT, CRAM ou CGSS.

## Services prévention des CARSAT et des CRAM

### CRAM ALSACE-MOSELLE

(67 Bas-Rhin)  
14 rue Adolphe-Seyboth  
CS 10392  
67010 Strasbourg cedex  
tél. 03 88 14 33 00  
fax 03 88 23 54 13  
prevention.documentation@cram-alsace-moselle.fr  
www.cram-alsace-moselle.fr

(57 Moselle)  
3 place du Roi-George  
BP 31062  
57036 Metz cedex 1  
tél. 03 87 66 86 22  
fax 03 87 55 98 65  
www.cram-alsace-moselle.fr

(68 Haut-Rhin)  
11 avenue De-Lattre-de-Tassigny  
BP 70488  
68018 Colmar cedex  
tél. 03 88 14 33 02  
fax 03 89 21 62 21  
www.cram-alsace-moselle.fr

### CARSAT AQUITAINE

(24 Dordogne, 33 Gironde,  
40 Landes, 47 Lot-et-Garonne,  
64 Pyrénées-Atlantiques)  
80 avenue de la Jallère  
33053 Bordeaux cedex  
tél. 05 56 11 64 36  
fax 05 57 57 70 04  
documentation.prevention@carsat-aquitaine.fr  
www.carsat.aquitaine.fr

### CARSAT AUVERGNE

(03 Allier, 15 Cantal, 43 Haute-Loire,  
63 Puy-de-Dôme)  
48-50 boulevard Lafayette  
63058 Clermont-Ferrand cedex 1  
tél. 04 73 42 70 76  
fax 04 73 42 70 15  
preven.carsat@orange.fr  
www.carsat-auvergne.fr

### CARSAT BOURGOGNE et FRANCHE-COMTE

(21 Côte-d'Or, 25 Doubs, 39 Jura,  
58 Nièvre, 70 Haute-Saône,  
71 Saône-et-Loire, 89 Yonne,  
90 Territoire de Belfort)  
ZAE Cap-Nord, 38 rue de Cracovie  
21044 Dijon cedex  
tél. 08 21 10 21 21  
fax 03 80 70 52 89  
prevention@carsat-bfc.fr  
www.carsat-bfc.fr

### CARSAT BRETAGNE

(22 Côtes-d'Armor, 29 Finistère,  
35 Ille-et-Vilaine, 56 Morbihan)  
236 rue de Châteaugiron  
35030 Rennes cedex  
tél. 02 99 26 74 63  
fax 02 99 26 70 48  
drpcdi@carsat-bretagne.fr  
www.carsat-bretagne.fr

### CARSAT CENTRE

(18 Cher, 28 Eure-et-Loir, 36 Indre,  
37 Indre-et-Loire, 41 Loir-et-Cher, 45 Loiret)  
36 rue Xaintraillès  
45033 Orléans cedex 1  
tél. 02 38 81 50 00  
fax 02 38 79 70 29  
prev@carsat-centre.fr  
www.carsat-centre.fr

### CARSAT CENTRE-OUEST

(16 Charente, 17 Charente-Maritime,  
19 Corrèze, 23 Creuse, 79 Deux-Sèvres,  
86 Vienne, 87 Haute-Vienne)  
4 rue de la Reynie  
87048 Limoges cedex  
tél. 05 55 45 39 04  
fax 05 55 45 71 45  
cirp@carsat-centreouest.fr  
www.carsat-centreouest.fr

### CRAM ÎLE-DE-FRANCE

(75 Paris, 77 Seine-et-Marne,  
78 Yvelines, 91 Essonne,  
92 Hauts-de-Seine, 93 Seine-Saint-Denis,  
94 Val-de-Marne, 95 Val-d'Oise)  
17-19 place de l'Argonne  
75019 Paris  
tél. 01 40 05 32 64  
fax 01 40 05 38 84  
prevention.atmp@cramif.cnamts.fr  
www.cramif.fr

### CARSAT LANGUEDOC-ROUSSILLON

(11 Aude, 30 Gard, 34 Hérault,  
48 Lozère, 66 Pyrénées-Orientales)  
29 cours Gambetta  
34068 Montpellier cedex 2  
tél. 04 67 12 95 55  
fax 04 67 12 95 56  
prevdoc@carsat-lr.fr - www.carsat-lr.fr

### CARSAT MIDI-PYRÉNÉES

(09 Ariège, 12 Aveyron, 31 Haute-Garonne,  
32 Gers, 46 Lot, 65 Hautes-Pyrénées,  
81 Tarn, 82 Tarn-et-Garonne)  
2 rue Georges-Vivent  
31065 Toulouse cedex 9  
tél. 0820 904 231 (0,118 €/min)  
fax 05 62 14 88 24  
doc.prev@carsat-mp.fr - www.carsat-mp.fr

### CARSAT NORD-EST

(08 Ardennes, 10 Aube, 51 Marne,  
52 Haute-Marne, 54 Meurthe-et-Moselle,  
55 Meuse, 88 Vosges)  
81 à 85 rue de Metz  
54073 Nancy cedex  
tél. 03 83 34 49 02  
fax 03 83 34 48 70  
service.prevention@carsat-norddest.fr  
www.carsat-norddest.fr

### CARSAT NORD-PICARDIE

(02 Aisne, 59 Nord, 60 Oise,  
62 Pas-de-Calais, 80 Somme)  
11 allée Vauban  
59662 Villeneuve-d'Ascq cedex  
tél. 03 20 05 60 28  
fax 03 20 05 79 30  
bedprevention@carsat-nordpicardie.fr  
www.carsat-nordpicardie.fr

### CARSAT NORMANDIE

(14 Calvados, 27 Eure, 50 Manche,  
61 Orne, 76 Seine-Maritime)  
Avenue du Grand-Cours, 2022 X  
76028 Rouen cedex  
tél. 02 35 03 58 22  
fax 02 35 03 60 76  
prevention@carsat-normandie.fr  
www.carsat-normandie.fr

### CARSAT PAYS DE LA LOIRE

(44 Loire-Atlantique, 49 Maine-et-Loire,  
53 Mayenne, 72 Sarthe, 85 Vendée)  
2 place de Bretagne  
44932 Nantes cedex 9  
tél. 02 51 72 84 08  
fax 02 51 82 31 62  
documentation.rp@carsat-pl.fr  
www.carsat-pl.fr

### CARSAT RHÔNE-ALPES

(01 Ain, 07 Ardèche, 26 Drôme, 38 Isère,  
42 Loire, 69 Rhône, 73 Savoie,  
74 Haute-Savoie)  
26 rue d'Aubigny  
69436 Lyon cedex 3  
tél. 04 72 91 96 96  
fax 04 72 91 97 09  
preventionrp@carsat-ra.fr - www.carsat-ra.fr

### CARSAT SUD-EST

(04 Alpes-de-Haute-Provence,  
05 Hautes-Alpes, 06 Alpes-Maritimes,  
13 Bouches-du-Rhône, 2A Corse Sud,  
2B Haute-Corse, 83 Var, 84 Vaucluse)  
35 rue George  
13386 Marseille cedex 5  
tél. 04 91 85 85 36  
fax 04 91 85 75 66  
documentation.prevention@carsat-sudest.fr  
www.carsat-sudest.fr

## Services prévention des CGSS

### CGSS GUADELOUPE

Immeuble CGRR, Rue Paul-Lacavé, 97110 Pointe-à-Pitre  
tél. 05 90 21 46 00 - fax 05 90 21 46 13  
lina.palmont@cgss-guadeloupe.fr

### CGSS GUYANE

Espace Turenne Radamonthe, route de Raban,  
BP 7015, 97307 Cayenne cedex  
tél. 05 94 29 83 04 - fax 05 94 29 83 01

### CGSS LA RÉUNION

4 boulevard Doret, 97704 Saint-Denis Messag cedex 9  
tél. 02 62 90 47 00 - fax 02 62 90 47 01  
prevention@cgss-reunion.fr

### CGSS MARTINIQUE

Quartier Place-d'Armes, 97210 Le Lamentin cedex 2  
tél. 05 96 66 51 31 - 05 96 66 51 32 - fax 05 96 51 81 54  
prevention972@cgss-martinique.fr  
www.cgss-martinique.fr

Des équipements de travail mis à l'arrêt lors d'opérations (interventions ou travaux) sont à l'origine d'accidents du travail aux conséquences souvent graves ; ces accidents sont dus au contact d'un ou plusieurs salarié(s) avec :

- des pièces nues sous tension électrique ;
- des fluides sous pression (hydraulique, vapeur, produits chimiques dangereux...) ;
- des pièces mécaniques effectuant un mouvement imprévu.

Dans la majorité des cas, la victime se croyait en sécurité, mais la consignation s'est avérée incomplète.

Ce guide est réalisé pour aider à établir une procédure de consignation adaptée à une situation considérée, en rappelant toutefois qu'il existe d'autres méthodes de mise en sécurité.

Il est en priorité à l'usage des exploitants. Il peut être également utilisé avec profit par les concepteurs.



Institut national de recherche et de sécurité  
pour la prévention des accidents du travail et des maladies professionnelles  
30, rue Olivier-Noyer 75680 Paris cedex 14 • Tél. 01 40 44 30 00  
Fax 01 40 44 30 99 • Internet: [www.inrs.fr](http://www.inrs.fr) • e-mail: [info@inrs.fr](mailto:info@inrs.fr)

**Édition INRS ED 6109**

1<sup>re</sup> édition • novembre 2011 • 6 000 ex. • ISBN 978-2-7389-1918-2